

De HeatMax™-verdeler verdeelt het water over de vloerverwarmingszones in de vloer. Het wordt geleverd met alle kogelkranen en ontluuchtingspunten voor een eenvoudige installatie.

Het debiet van elke lus kan worden geregeld en gebalanceerd door individuele zonekleppen. En gemotoriseerde aandrijvingen kunnen worden gemonteerd om een comfortabele temperatuur te handhaven in elke zone.



Technisch :

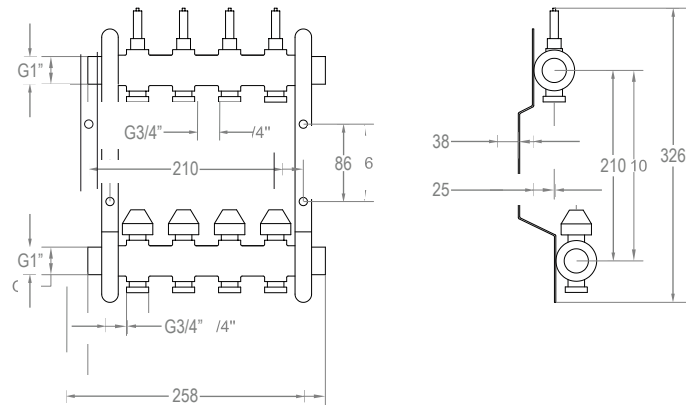
- Afstand tussen de uitgangen : 50 mm
- CrystalClear™ debietmeters met uitschakelfunctie en schaalverdeling : 0-4 L/min
- Aansluiting verwarmingscircuit : ¾" M met eurocone
- Verzamel materiaal : roestvrijstaal
- Kleppen en fittingen : messing CW614N/ CW617N
- O-ringen : EPDM-elastomeren
- Wasmachines : EPDM-elastomeren of aramide AFM34
- Balzetel : PTFE
- Beugels : staal, gegalvaniseerd

Bedrijfstemperatuur en -druk :

- Bedrijfstemperatuurbereik : -10 °C tot 90 °C
- Maximale bedrijfsdruk : 10 bar

Kenmerken :

- CrystalClear™ debietmeters
- Roestvrijstaal
- Platte buitendraad aan beide zijden
- Lage inbouwdiepte
- Eurocone pijp aansluiting
- Individueel getest op druk
- Klaar om te monteren met beugels
- Volledig in overeenstemming met EN1264



Verdeler lengte

Zones	2	3	4	5	6	7
Lengte (mm)	160	210	260	310	360	410

Verdeler lengte

Zones	8	9	10	11	12
Lengte (mm)	460	510	560	610	660

Over ons

Geen gemaar, geen gedoe. De bekroonde Continal®-service betekent dat u een vloerverwarmingssysteem op tijd, ter plaatse, aan u laat leveren, elke keer, geen compromis.

