

Hoja de datos del producto

Termostato-RF de dial Quantum

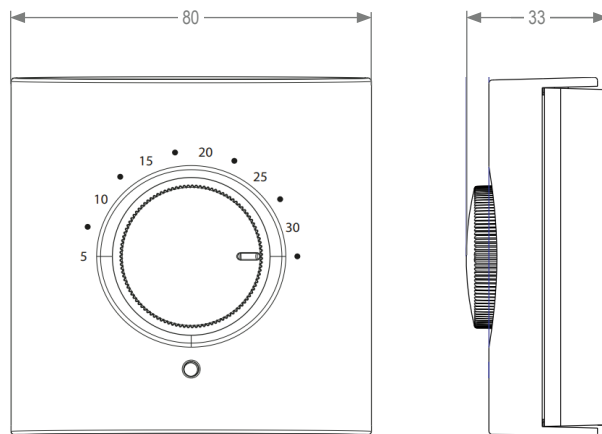
Continal
SUELO RADIANTE

Nuestro termostato-RF exclusivo de dial Quantum es el único termostato de marcación que se puede operar de forma remota a través de una aplicación fácil de usar o mediante su sencilla interfaz. Los usuarios aprecian su cambio silencioso y su pantalla LED clara, mientras que su función de autoaprendizaje requiere una intervención mínima.



Características:

- Fácil de instalar y de operar
- Controlado por la aplicación
- Diseño elegante
- Indicación LED clara
- Protección contra las heladas
- Auto aprendizaje
- Conmutación silenciosa
- Garantía de 5 años



Técnico:

- Dimensiones instaladas: 80 mm x 80 mm x 33 mm
- Peso: 125 g
- Clasificación IP: IP30

Datos eléctricos:

- Fuente de alimentación: 2 pilas AA

Rango de temperatura:

- Rango de temperatura: 5°C a 32,5°C
- Precisión: $\pm 0,5^\circ\text{C}$



19_Hoja_De_Datos_Termostato-RF_de_Dial_Quantum_ES-ES