

Fiche technique produit

Thermostat à cadran rotatif Quantum-RF

Continal
PLANCHERS CHAUFFANTS

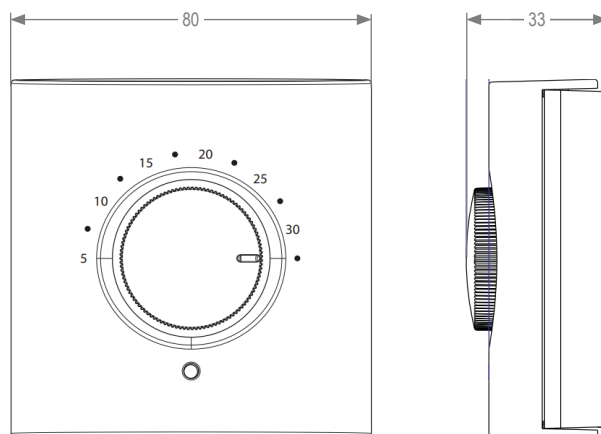
Notre thermostat à cadran Quantum-RF (radio fréquence) est le seul et unique thermostat à cadran qui peut être programmé à distance via une application téléphone ou via son interface.

Celui-ci dispose d'une commutation silencieuse et d'un affichage DEL clair, tandis que sa fonction d'auto-apprentissage ne nécessite qu'une intervention minimale.



Caractéristiques :

- Installation et fonctionnement
- Programmé par application
- Aspect élégant
- Indication claire par DEL N
- Protection contre le gel
- Auto-apprentissage
- Commutation silencieuse
- Garantie de 5 ans



Technique :

- Dimensions une fois installée : 80mm x 80 mm x 33 mm
- Poids : 125 g
- Protection IP : IP30

Données électriques :

- Alimentation électrique : 2 x piles AA

Plage de température :

- Plage de température : 5 °C à 32,5 °C
- Précision : $\pm 0,5$ °C

À propos de nous

Le service Continal® garantit une livraison de systèmes complets en temps et en heure, sur chantier, sans exception ni compromis.

